

## YM12DG系列 (单轴线性模组)

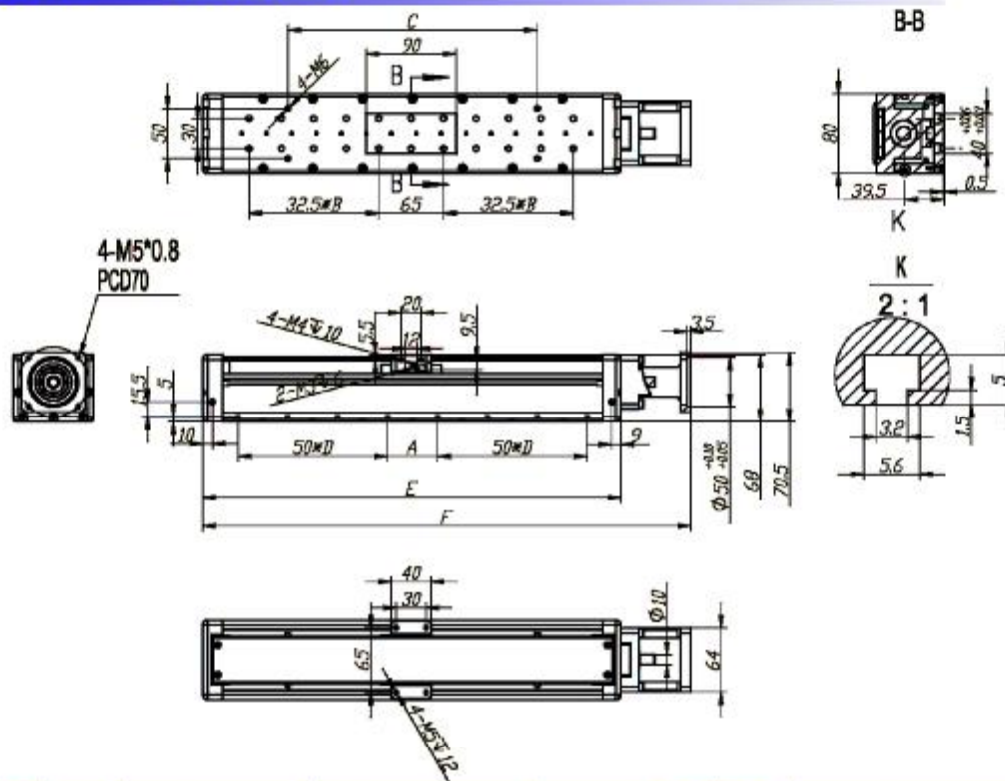


## YM12DG-XY (双轴线性模组)



应用领域: 该类模组被广泛应用于点焊、涂胶、对位、切割、搬运、科研及教学等领域

## YM12DG100—YM12KG300



### 技术参数

型号	螺杆 导程	最大行程	重复定位精度 (标配)	定位精度 (标配)	最大运行速度	水平安 装载荷	垂直安 装载荷	适合电机安装型号
YM12DG100	4mm	100mm	±0.003mm (±0.01mm)	0.04mm (±0.05/300mm)	200mm-300mm	15KG	5KG	安川电机 SGMAH-02 (200W) SEMAH-04 (400W)
YM12DG150	4mm	150mm	±0.003mm (±0.01mm)	0.04mm (±0.05/300mm)	200mm-300mm	15KG	5KG	三菱电机 HC-KMS23, HC-MM23 (200W)
YM12DG200	4mm	200mm	±0.003mm (±0.01mm)	0.04mm (±0.05/300mm)	200mm-300mm	15KG	5KG	HC-KFS43, HC-MFS43 (400W)
YM12DG250	4mm	250mm	±0.003mm (±0.01mm)	0.04mm (±0.05/300mm)	200mm-300mm	15KG	5KG	欧姆龙 R88W-U20030H/20030L (200W)
YM12DG300	4mm	300mm	±0.003mm (±0.01mm)	0.04mm (±0.05/300mm)	200mm-300mm	15KG	5KG	R88W-U40030H/40030L (400W)

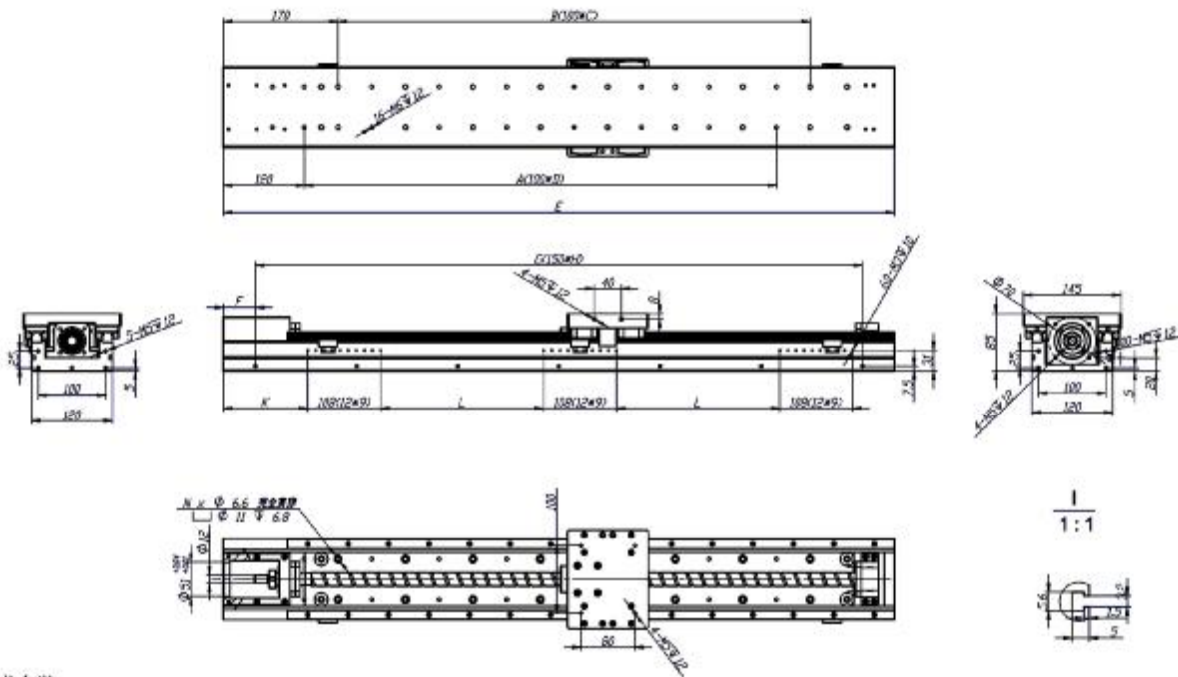
### 安装尺寸: mm

型号	A	B	C	D	E	F
YM12DG100	45	1	150	1	219	289
YM12DG150	35	2	200	2	269	339
YM12DG200	50	2	250	2	319	389
YM12DG250	50	2	250	2	369	439
YM12DG300	50	4	250	3	419	489

## YM15SG系列（经济型高刚性模组）



应用领域：该类模组被广泛应用于切割、检测、搬运、码垛、喷漆、科研及教学等领域



### 技术参数

型号	螺杆 导程	最大行程	重复定位精度(标配)	定位精度(标配)	最大运行速度	水平安 装载荷	垂直安 装载荷	适合电机安装型号
YM15SG400J	20mm	400mm	±0.004mm (±0.01mm)	0.05mm (±0.05/300mm)	800mm-900mm	80KG	25KG	安川电机 SGMAH-02(200W) SGMAH-04(400W)
YM15SG500J	20mm	500mm	±0.004mm (±0.01mm)	0.05mm (±0.05/300mm)	800mm-900mm	80KG	25KG	三菱电机 HC-KFS23, HC-MFS23(100W)
YM15SG600J	20mm	600mm	±0.004mm (±0.01mm)	0.05mm (±0.05/300mm)	800mm-900mm	80KG	25KG	HC-KFS43, HC-MFS43(400W)
YM15SG700J	20mm	700mm	±0.004mm (±0.01mm)	0.05mm (±0.05/300mm)	800mm-900mm	80KG	25KG	欧姆龙 R88M-U2003CH/2003DL(200W) R88M-U4003CH/4003DL(400W)

### 安装尺寸: mm

型号	A	B	C	D	E	F	G	H	K	L	N
YM15SG400J	400	400	4	4	695	47.5	600	4	125	112	10
YM15SG500J	500	500	5	5	795	97.5	600	4	125	152	12
YM15SG600J	600	600	6	6	895	147.5	600	4	125	192	14
YM15SG700J	700	700	7	7	995	47.5	900	6	125	242	16



## 电机托架

本公司针对线性模组设计中困扰大多数设计者的电机安装部分，进行优化设计开发出适用于多种电机的托架。本产品具有如下特点：零件间定位准确，方便可靠，具体做法是：本托架一端加工出精密定位孔与电机定位，另一端加工出精密定位孔与轴承座定位，保证两端的同轴度从而发挥联轴器的最大效能，确保系统运转平稳，稳定可靠。

## 电机托架选型表

型号	生产厂家	电机型号
YM-MC-BK03-146-00	安川电机(株)	SGMAH-A3(30W), SGMAH-A5(50W), SGMAH-01(100W)
YM-MC-BK03-148-01	山洋电气(株)	P50B04(P5系列)
YM-MC-BK03-231-00	山洋电气(株)	RB2451
	东方电机(株)	AS46, ASC46, UPK54□, PK54□, CSK54□, CFK54□ UMK24□, CSK24□, PK24□, AIP030(30W)
	松下电器产业(株)	MUMS3A(30W), MUMS5A(50W), MUMS01(100W)
YM-MC-BK05-145-00	松下电器产业(株)	MSMA3A(30W), MSMA5A(50W), MSMA01(100W)
YM-MC-BK05-146-00	安川电机(株)	SGMAH-A3(30W), SGMAH-A5(50W), SGMAH-01(100W)
	三菱电机(株)	HC-KFS053, HC-MFS053(50W) HC-KFS13, HC-MS13(100W)
	欧姆龙(株)	R88M-U03030H/U0303L(30W), R88M-U05030H/U05030L(50W) R88M-U10030H/U10030L(100W)
YM-MC-BK05-148-00	山洋电气(株)	L4XX(L4系列), U4XX(L4系列), R4XX(L4系列)
YM-MC-BK05-160-00	山洋电气(株)	L5XX(L5系列), U5XX(U5系列), R5XX(R5系列) BL865BM002HXE, BL865BM003HXE ABS865BM002HXR, ABS865BM003HXR
	多摩川精机(株)	TS3275NXX
	三菱电机(株)	HA-FE053XX, HA-FE13XX
YM-MC-BK05-250-00	东方电机(株)	AS66, ASC66, UPK56□, UFK56□ PK56□, CSK56□, CFK56□, AIP275(75W)
	松下电器产业(株)	MUMS02(200W), MUMS04(400W)
YM-MC-BK06-145-00	松下电器产业(株)	MSMA3A(30W), MSMA5A(50W), MSMA01(100W)
YM-MC-BK06-146-00	安川电机(株)	SGMAH-A3(30W), MSMA-A5(50W), SGMAH-01(100W)
	三菱电机(株)	HC-KFS053, HC-MFS53(100W) HC-KFS13, HC-MFS13(100W)
	欧姆龙(株)	R88M-U03030H/U0303L(30W), R88M-U05030H/U05030L(50W) R88M-U10030H/U10030L(100W)
YM-MC-BK06-148-00	山洋电气(株)	L4XX(L4系列), R4XX(R4系列)
YM-MC-BK06-160-00	山洋电气(株)	L5XX(L5系列), U5XX(U5系列), R5XX(R5系列) BL865BM002HXE, BL865BM003HXE ABS865BM002HXR, ABS865BM003HXR
	多摩川精机(株)	TS3275NXX
	三菱电机(株)	HA-FE053XX, HA-FE13XX
YM-MC-BK06-170-00	安川电机(株)	SGMAH-02(200W), SGMAH-04(400W)
	三菱电机(株)	HC-KMS23, HC-KMS23(200W), HC-KFS43, HC-KFS43(400W)
	欧姆龙(株)	R88M-U2003H/20030L(200W)

型号	生产厂家	电机型号
YM-MC-BK06-170-01	松下电器产业(株)	MSMA02 (200W), MSMA04 (400W)
YM-MC-BK06-250-00	山洋电气(株)	103-7501, 103-7506, 103-7516, 103-7551, 103-7556, 103-7566 103H7522-XXR, 130G-7523-XXR
	松下电器产业(株)	MUMS02 (200W), MUMS04 (400W)
YM-MC-BK08-145-00	松下电器产业(株)	MSMA3A (30W), MSMA5A (50W), MSMA01 (100W)
YM-MC-BK08-146-00	安川电机(株)	SGMAH-A3 (30W), MSMA-A5 (50W), SGMAH-01 (100W)
YM-MC-BK08-160-00	山洋电气(株)	L5XX (L5 导程), U5XX (U5 导程), R5XX (R5 导程) BL865BM002HXE, BL865BM003HXE ABS865BM002HXR, ABS865BM003HXR
	多摩川精机(株)	TS3275NXX
	安川电机(株)	UGRMEM-04XX
	三菱电机(株)	HA-FE053XX, HAFE013XX
YM-MC-BK08-170-00	安川电机(株)	SGMAH-02 (200W), SGMAH-04 (400W)
	三菱电机(株)	HC-KMS23, HC-MMS23 (200W), HC-KFS43, HC-MFS43 (400W)
	欧姆龙(株)	R88M-U20030H/20030L (200W) R88M-U40030H/40030L (400W)
YM-MC-BK08-170-01	松下电器产业(株)	MSMA02 (200W), MSMA04 (400W)
YM-MC-BK08-250-00	三洋电气(株)	103-7501, 103-7506, 103-7516, 103-7551, 103-7556, 103-7566 103H7522-XXR, 103H7523-XXR
	东方电机(株)	AS66, ASC66, UPK56□, UFK56□ PK56□, CSK56□, CFK56□, AIP275 (75W)
	松下电器产业(株)	MUMS02 (200W), MUMS04 (400W)
YM-MC-BK08-190-00	山洋电气(株)	L7XX (L7 系列), U7XX (U7 系列), R7XX (R7 系列) BL865BM007HXE, BL865BM010HXE ABS865BM007HXR, ABS865BM010HXR
	多摩川精机(株)	TST4073NXX
	三菱电机(株)	HA-SC23XX (B), HA-FE23, HA-FE33, HA-S0203 (B)
	安川电机(株)	USASEM-03A32, -05A32, -03AS2, -05AS2 USACEM-02AA2, -03AA2, UGRMEM-04XX
	欧姆龙(株)	R88M-S20030, -S30030, -M20030, -M30030
	松下电器产业(株)	MQMA02 (200W), MQMA04 (400W), MQMA08 (800W)
YM-MC-BK08-270-00	山洋电气(株)	130-8541, -8542, -8543, -8571, -8572, -8573, -8575
	东方电机(株)	AS98, UPK59□, UFK59□, PK59□, CSK59□, AIP4151 (150W)
	松下电器产业(株)	MUMS08 (750W)
YM-MC-BK10-170-00	安川电机(株)	SGMAH-02 (200W), SGMAH-04 (400W)
	三菱电机(株)	HC-KFS23, HC-MFS23 (100W) HC-KFS43, HC-MFS43 (400W)
	欧姆龙(株)	R88M-U20030H/20030L (200W) R88M-U40030H/40030L (400W)
YM-MC-BK10-170-01	松下电器产业(株)	MSMA02 (200W), MSMA04 (400W)
YM-MC-BK10-190-00	山洋电气(株)	L7XX (L7 系列), U7XX (U7 系列), R7XX (R7 系列) BL865BM007HXE, BL865BM010HXE ABS865BM007HXR, ABS865BM010HXR
	多摩川精机(株)	TS4073NXX
	三菱电机(株)	HA-SC23XX (B), HA-FE23, HA-FE33, HA-S0203 (B)
	安川电机(株)	USASEM-03A32, -05A32, -03AS2, -05AS2 USACEM-02AA2, -03AA2, UGRMEM-04XX
	欧姆龙(株)	R88M-S20030, -S30030, -M20030, -M30030
	松下电器产业(株)	MQMA02 (200W), MQMA04 (400W), MQMA08 (750W)
YM-MC-BK10-270-00	山洋电气(株)	103-8541, -8542, -8543, -8571, -8572, -8573, -8575
	东方电机(株)	AS98, UPK59□, UFK59□, PK59□, CSK59, AIP4151 (150W)
	松下电器产业(株)	MUMS08 (750W)